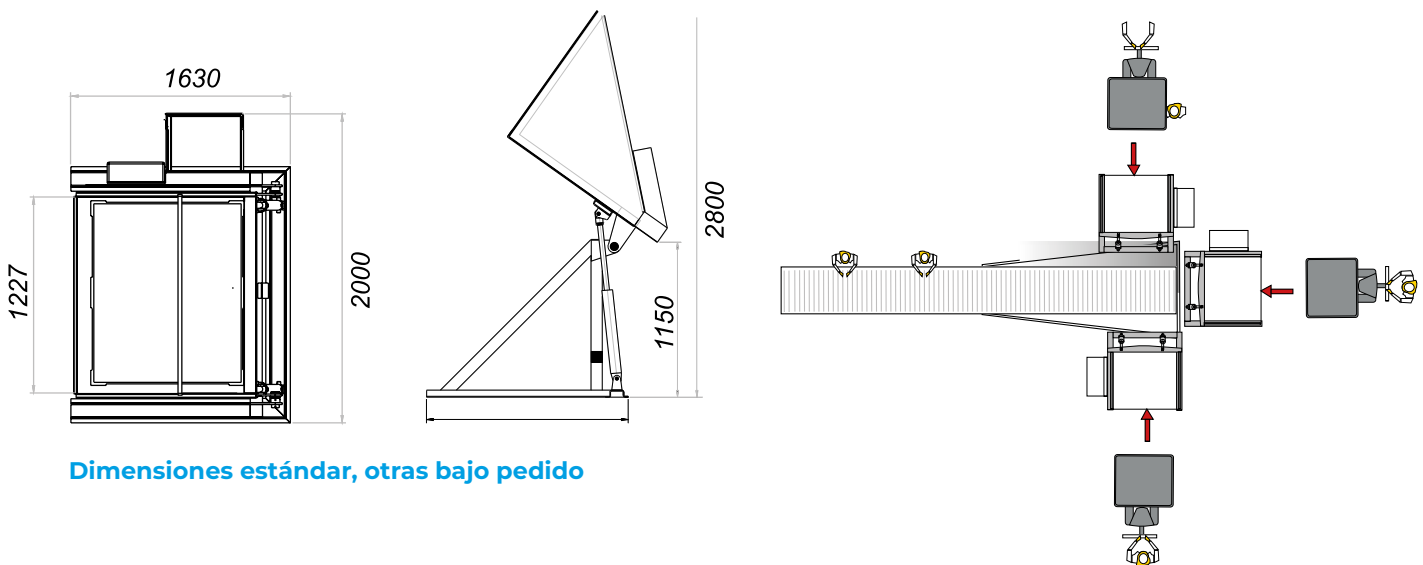


Volcador con carga trasera. Robusto y totalmente fabricado en acero inoxidable. Incorpora una central hidráulica y dos pistones de acero inoxidable en su totalidad, permitiendo un trasiego largo y duradero. Está provisto de todas las medidas de seguridad y su mantenimiento es muy sencillo.

modelo	VO-1000-TR
CARACTERÍSTICAS TÉCNICAS	
Construcción robusta en acero inoxidable	304 L.
Pistón de acero inoxidable x 2	Sí
Central hidráulica incorporada (3Kw)	Sí
Carga máxima de elevación 1500 (Anclado a suelo)	1500
Peso del equipo en vacío	400
Conexión 380V (III+N+PE) 60Hz	Sí
Protección a la humedad (IP65)	Sí
Señal sonora y luminosa de aviso de accionamiento	Sí
Cuba cerrada de acero inoxidable.	Sí
Control de velocidad y de subida y bajada	Sí
Manguitos de caucho	Sí
Control de elevación	Sí
Anclaje a suelo	Sí

(*) Las dimensiones y potencias son genéricas y están sujetas a cambios en función de las necesidades reales.



Dimensiones estándar, otras bajo pedido