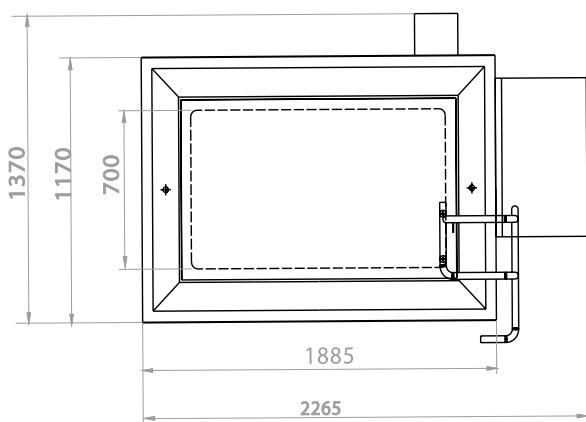
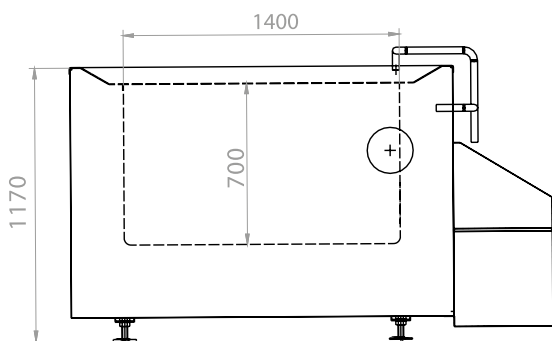


Equipo estándar, de alto rendimiento y gran poder calorífico.

Incorpora para los modelos de gas y gas-oil, una amplia y perfecta cámara de combustión, fabricada con placas de material refractario de 1200 °C que cubren el 80% de la cuba. Perfectamente abrigada con aislante térmico de lana de roca y con una tapa hermética, también isotérmica, se consigue un aprovechamiento total del calor, dando una inercia térmica de alta eficiencia, que beneficia a la calidad del producto, especialmente cuando se trata de pulpo y langostinos.



modelo	MC-750-R-GAS
DATOS TÉCNICOS	
Construcción robusta en acero inoxidable	304 L.
Combustión a Gas o Gas-oil	A. DEF
Cámara de combustión de hormigón especial refractario de Sí alto poder calorífico (1200°C de resistencia)	Sí
Seguridad de funcionamiento sin agua	Sí
Plancha Exterior de poliéster color azul	Sí
Protección a la humedad (IP-67)	Sí
Aislante térmico de alto poder calorífico (Lana de Roca	Sí
Control de Temperatura automático	Sí
Quemador de turbina con llama proyectada	Sí
Panel de control con tiempo de cocción	Sí
Cámara de combustión con material refractario	Sí
Tapa de apertura neumática	Opcional

modelo	MC-750-R-GAS
DIMENSIONES POTENCIAS	
Potencia tota (Kw.)	0,5
Potencia Calorífica (K.cal/h)	120.000
Capacidad en Litros	700
Peso en vacío (Kgr.)	1900
Conexión (III+N+PE) 50/60 Hz	Sí

(\*) Las dimensiones y potencias son genéricas y están sujetas a cambios en función de las necesidades reales.