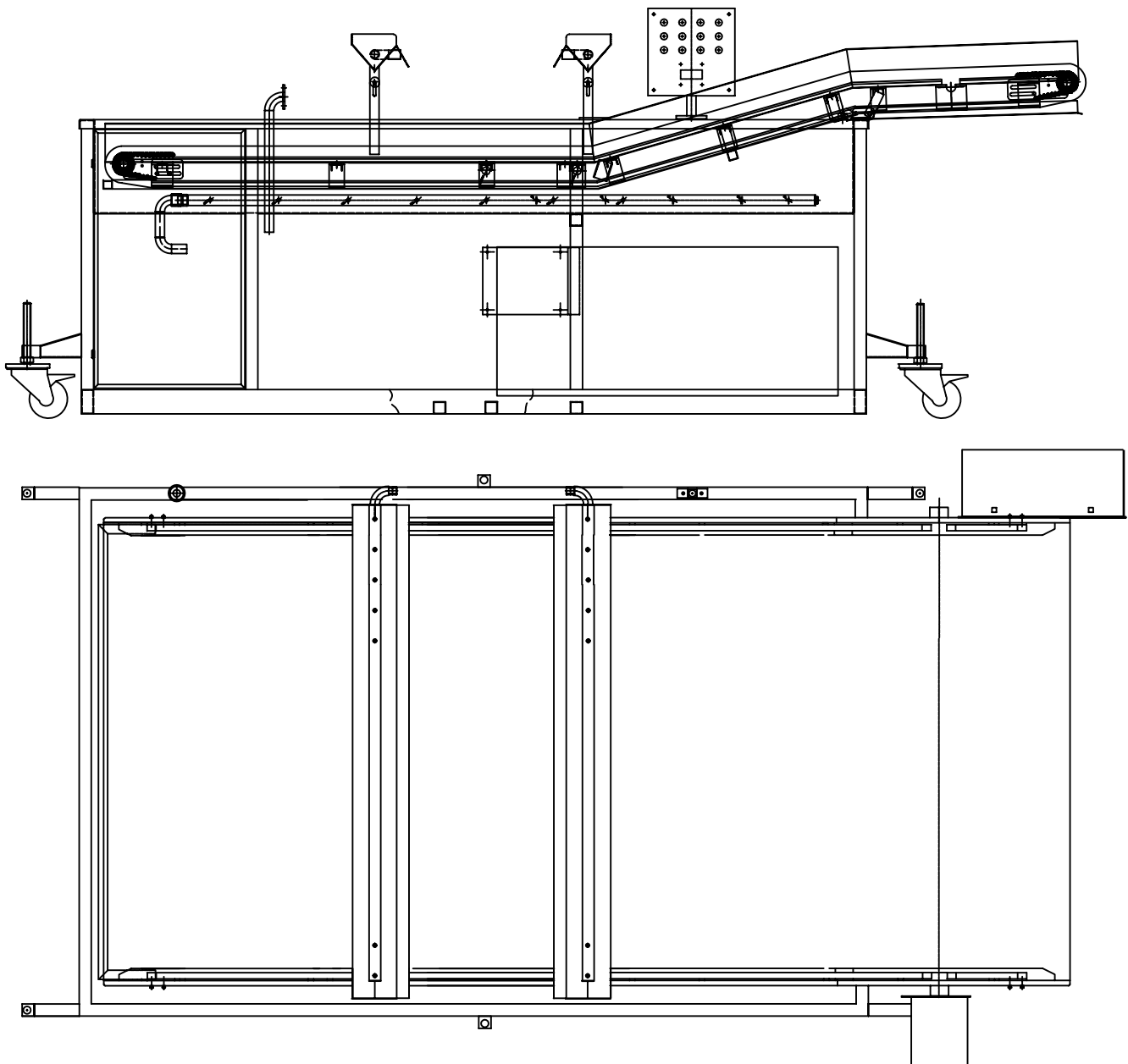


La glaseadora ECO dispone de dos cortinas de agua para conseguir un glaseo óptimo de las piezas e incorpora una cinta especial así como un vibrador para garantizar una perfecta anti-adherencia, especialmente recomendable para producto pequeño.

Opcionalmente, la glaseadora ECO que dispone de 2 metros de baño útil se puede alargar a 3 metros e incorporar una ducha adicional. Asimismo, la glaseadora opcionalmente puede aumentarse a doble baño, respondiendo muchas veces a las exigencias de la sala de elaboración de pequeñas dimensiones.



modelo	GL-ECO
CARACTERÍSTICAS TÉCNICAS	
Construcción en acero inoxidable AISI 304	Sí
Cinta de polietileno, color azul (anti-adherencia)	Sí
Cinta de polietileno, color blanco (lisa)	Sí
Conexión 380V (III+N+G) 50/60 Hz	Sí
Filtro estanco con camisa extraíble	Sí
Cortinas de agua	2
Vibración en cinta	Sí
Regulación velocidad de cinta	Sí
Regulación temperatura del agua	Sí
Ruedas	Sí
Aislante cuba, Armaflex	Sí
Equipo compacto de refrigeración	Sí
Inter-cambiador tubular	Sí
Control de nivel mínimo de agua (seguridad)	Sí
Electroválvula llenado de agua	Sí
Flotador mecánico	Sí
Bandeja anti-goteo	Sí
Vibrador de cinta	Sí
Elevador de cinta motorizado	Sí
Bandeja de acero inox extraíble, para carga manual	Sí
Cuadro control en máquina	Sí
Válvulas en latón y maneta de hierro	Sí
Posibilidad de alargar el baño útil y hacer baño doble	Sí

modelo	GL-ECO 600-2M	GL-ECO 1000-2M	GL-ECO 1500-2M	GL-ECO 2000-2M
POTENCIAS Y DIMENSIONES				
Ancho total (mm)	800	1000	1.870	2.100
Largo total (mm)	2.500	2.500	2.500	2.500
Altura (mm)	1.300	1.300	1.300	1.300
Peso (kg)	600	700	1.150	1.300
Largo baño útil (mm)	2000	2000	2.000	2.000
Altura mínima de descarga (mm)	875	875	875	875
Capacidad de la cuba (l)	600	700	750	1.030
Ancho de cinta (mm)	600	1.000	1.500	2.000
Potencia compresor (kw)	3	4	5	6
Tensión de maniobra (V)	24	24	24	24
Temperatura de trabajo (°C)	1a 2	1a 2	1a 2	1a 2
Velocidad de la cinta (m/min)	2 - 15	2 - 15	2 - 15	2 - 15

(*) Las dimensiones y potencias son genéricas y están sujetas a cambios en función de las necesidades reales.