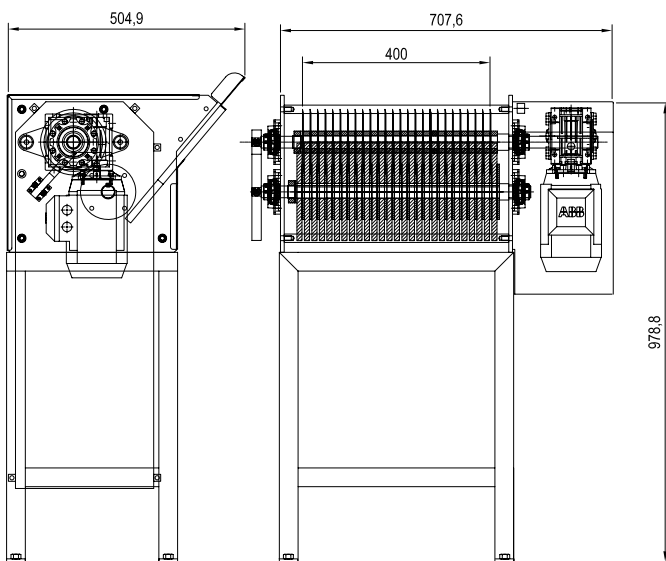


Cortadora de multi-cuchilla para cefalópodos (pulpo, entre otros) diseñada especialmente para producto cilíndrico. Su diseño incorpora un rodillo de arrastre acetal que permite el auto-posicionamiento de las piezas para garantizar un corte perpendicular al eje longitudinal del producto.

Sistema sencillo de funcionamiento, con carga manual por la parte superior. Su robustez y precisión en el rodillo de arrastre acetal y cuchillas circulares de acero inoxidable la hacen fiable dejando un corte limpio, sin roturas ni mermas.



modelo	P-500-MP
CARACTERÍSTICAS TÉCNICAS	
Construcción en acero inoxidable AISI 304	Sí
Conexión 380V (III+N+PE) 50/60 Hz	Sí
Protección a la humedad (IP-65)	Sí
Sistema de alimentación manual	Sí
Auto-posicionado de piezas	Sí
Cuchillas circulares en inox desmontables	Sí
Rodillo de arrastre acetal	Sí
Óptimo para piezas cilíndricas	Sí
Fácil acceso a la limpieza	Sí
Corte limpio y sin merma	Sí
Potencia total (Kw)	1
Variador de frecuencia	Sí
Ancho de corte (mm)	8-10-12-14
Diámetro de las cuchillas (mm)	140
Espesor de las cuchillas (mm)	2
Peso máximo (Kg)	125

(*) Las dimensiones y potencias son genéricas y están sujetas a cambios en función de las necesidades reales.