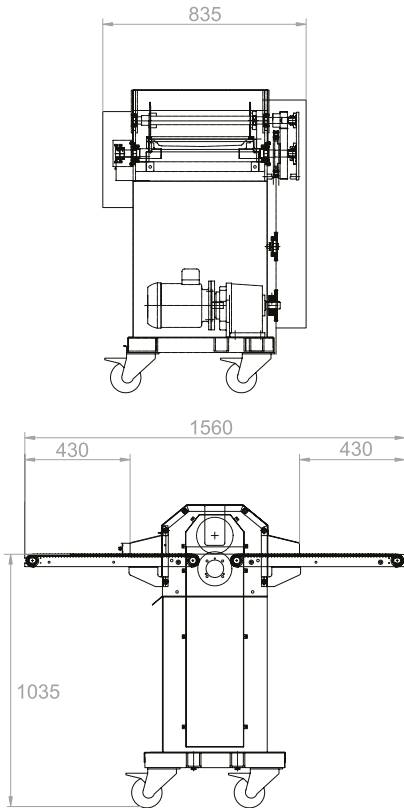
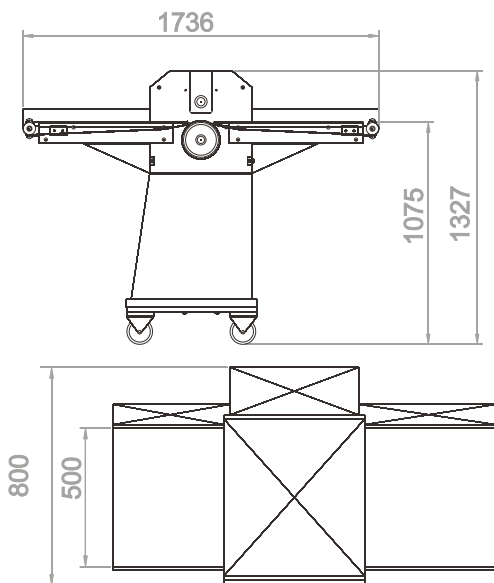


CA-440 CA-2000-CONG

CA-440



CA-2000-CONG



El modelo **CA-440** es la cortadora de tiras de manto de potón en fresco y otros. Sistema sencillo de funcionamiento. Es de ancho único de corte, fabricándose a medida según las necesidades del cliente.

El modelo **CA-2000-CONG** es la cortadora de tiras de manto de potón congelado y otros. Destaca por su potencia de motor, diámetro de rodillo y cuchillas especiales, ambos en acero inoxidable. Está preparada para corte de producto en congelado (-8 / -10° C).

MODELO	CA-440	CA-200-CONG
Construcción robusta en acero inoxidable AISI 304	Sí	Sí
Conexión 380V (III+N) 50/60 Hz	Sí	Sí
Protección a la humedad (IP-65)	Sí	Sí
Sistema de alimentación por cinta de entrada	Sí	Sí
Adaptable en línea en continuo	Sí	Sí
Cuchillas circulares tratadas y desmontables	No	Sí
Rodillo de arrastre en acero inoxidable AISI 304	Sí	Sí
Bandas de polietileno de rango alimentario, color azul	Sí	Sí
Corte limpio y sin merma	Sí	Sí
Fácil acceso a la limpieza	Sí	Sí
Ruedas	Sí	Sí
Producto fresco	Sí	Sí
Producto congelado	No	Sí
Potencia total (Kw)	1,5	2,2
Ancho de corte (mm)	a elegir	a elegir
Alto máximo de corte (mm)	45	45
Diámetro de cuchillas (mm)	150	200
Espesor de cuchillas (mm)	2,5	3
Peso máximo (Kg)	200	375

(*) Las dimensiones y potencias son genéricas y están sujetas a cambios en función de las necesidades reales.

