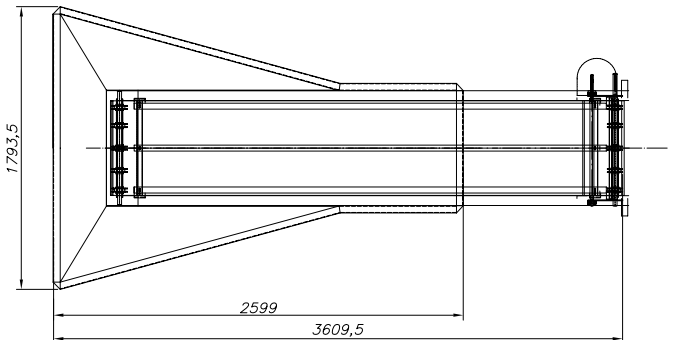
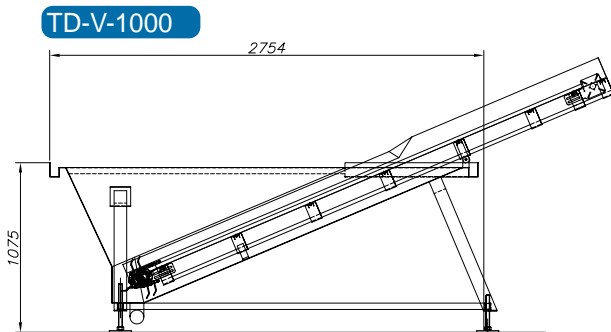
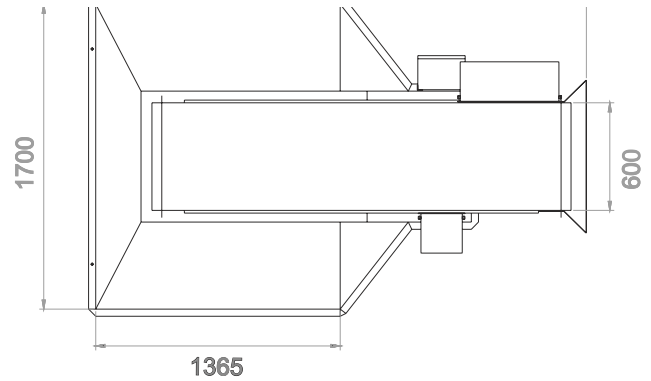
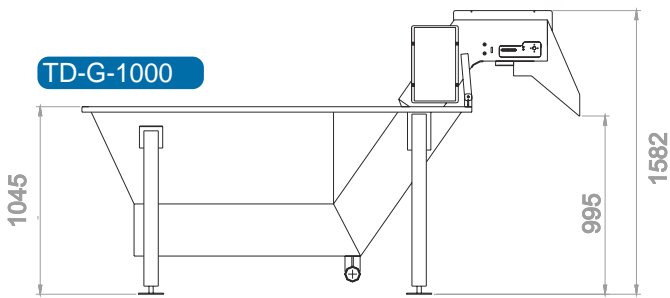
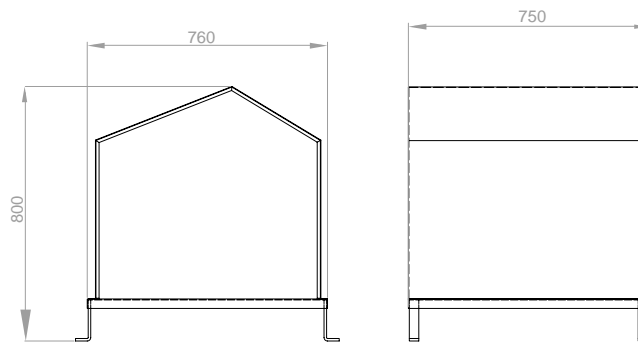


Équipement conçu pour la réception des produits, comme tampon dans une ligne continue et comme laveuse avec des caractéristiques similaires à l'équipement TBA.





**TUR-SLP**

Base de la turbine du souffleur

En option

modèle	TD-M 600	TD-M 1000	TD-M 2000
CARACTÉRISTIQUES TECHNIQUES			
Construction robuste en acier inoxydable 304	Oui	Oui	Oui
Connexion 380V (III+N) 50/60 Hz	Oui	Oui	Oui
Protection contre l'humidité (IP-65)	Oui	Oui	Oui
Prise d'eau	Oui	Oui	Oui
Système de séparation de la glace au moyen d'un "broyeur" rotatif	Non	Non	Non
Convoyeur alimentaire modulaire avec poussoirs	Oui	Oui	Oui
Convient aux lignes automatiques et continues	Oui	Oui	Oui
Vitesse de la bande transporteuse réglable par le variateur de fréquence	Oui	Oui	Oui
Ceinture à charnière permettant un accès facile pour le nettoyage	Oui	Oui	Oui
Niveau d'eau et sonde PT-100 pour la régulation du niveau et le refroidissement	En option	En option	En option
Sistema de lavado por inyección de aire, efecto jacuzzi	En option	En option	En option
Contrôle du temps de lavage en fonction du produit	En option	En option	En option
Turbine du compresseur soufflante pour le nettoyage (accessoire supplémentaire)	En option	En option	En option

modelo	TD-M 600	TD-M 1000	TD-M 2000
CARACTÉRISTIQUES TECHNIQUES			
Capacité (litres)	600	1.000	2.000
Puissance totale (kw)	0.37	0.37	0.55
Poids maximum	350	350	350
Puissance de la turbine du ventilateur à 50 Hz en (kw)	5.5	5.5	5.5
	7.5	7.5	7.5
	13	13	13
Puissance de la turbine du ventilateur à 60 Hz en (kw)	6.3	6.3	6.3
	8.6	8.6	8.6
	15	15	15

(\*) Les dimensions et les puissances sont génériques et peuvent être modifiées en fonction des besoins réels.