

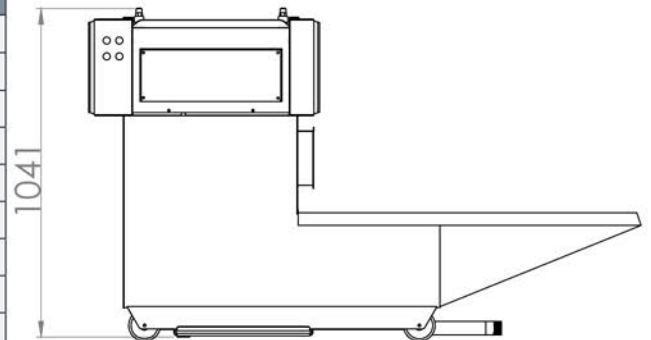


La peladora P-500+RE es un equipo robusto, seguro y eficaz de eficiencia demostrada.

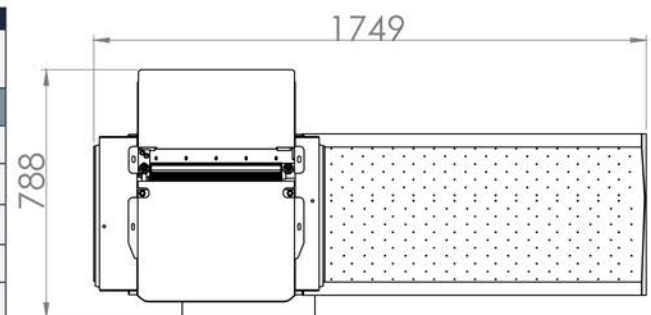
Es polivalente para todos los pescados que se requieran pelar en fresco, principalmente y probados: sepia, pota, raya, lenguados, filete de fletán y otros.

El modelo P-500+RE incorpora una mesa especialmente fabricada en acero inoxidable con evacuador de pieles, e incluye también un sistema de reciclaje de agua

modelo	P-500+RE
CARACTERÍSTICAS TÉCNICAS	
Construcción robusta en acero inoxidable AISI 304	Sí
Protección a la humedad (IP-65)	Sí
Toma de agua	Sí
Pelado convencional (manual)	Sí
Mínima merma de producto	Sí
Gran precisión y rapidez de pelado	Sí
Máxima protección a la humedad	Sí
Producto cefalópodos y pescado plano, en fresco	Sí
Mesa con reciclaje de agua en acero inoxidable	Sí
Tobera para evacuación de pieles	Sí
Sistema de reciclaje de agua (bañera + bomba)	Sí
Ruedas	Sí



modelo	P-500+RE
POTENCIAS Y DIMENSIONES	
Potencia total (Kw)	0,75
Velocidad angular motor (RPM)	1.410
Dimensión cuchillas (mm)	410x22x0,7
Diámetro toma de agua (pulgadas)	3/4"
Peso total (Kg)	160



(*) Las dimensiones y potencias son genéricas y están sujetas a cambios en función de las necesidades reales.