



PALINOX®

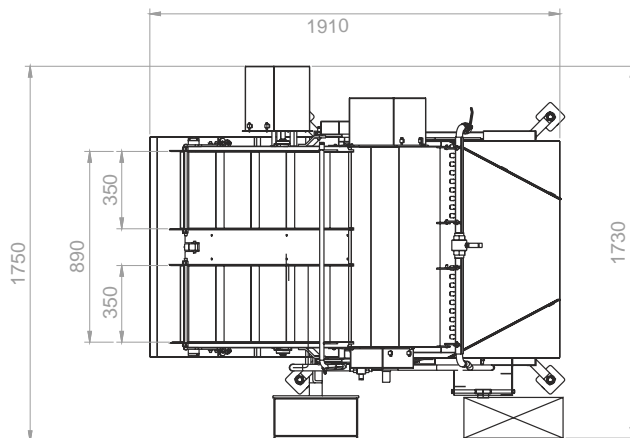
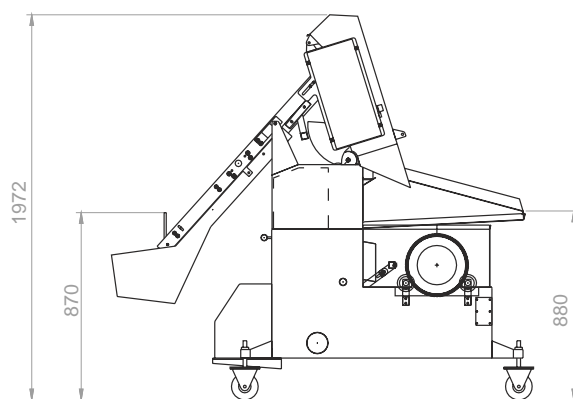
ÉPLUCHEUSE DE SEICHES ET ENCORNETS

P-1000-AUTO



Notre éplucheuse automatique pour seiches et encornets P-1000-AUTO est un équipement standard de hautes performances.

C'est une machine pour éplucher les seiches et encornets ILLEX conçu pour faire partie d'une ligne continue. Pour en tirer un maximum de rentabilité il est essentiel d'incorporer une trémie alimentaire, pouvant atteindre des productions pointe de 1.000 Kg/heure et pour encornets sans ailettes de 900-1.000 Kg/heure.



modèle	P-1000- AUTO
CARACTÉRISTIQUES TECHNIQUES	
Construction en acier inoxydable AISI 304	Oui
Connexion 380V (III+N+PE) 50Hz (60Hz près avis)	Oui
Protection contre l'humidité (IP-65)	Oui
Prise d'eau	Oui
Rouleau endurci pour traitements	Oui
Consommation d'eau minimisé	Oui
Risque d'accident limité pour être automatique	Oui
Production élevé	Oui
Polyvalent pour la seiche et encornets ILLEX	Oui
Vitesse de rouleau variable	Oui
Vitesse de convoyeur de charge rapide	Oui
Filtre rotative pour séparation de peaux	Oui
Auto-lavage de filtre	Oui
Filtre amovible sans outils pour un nettoyage quotidien	Oui
Un accès facile pour nettoyage	Oui
Minimum de maintenance	Oui
Ideal pour travaille en ligne	Oui
Mouvement grâce a des roues d'acier inoxydable.	Oui
Afficheur de vitesse de travail	Oui
Recirculation de l'eau par pompe	Oui
Convoyeur d'alimentation : Modulaire S. 20. Polyéthylène bleu	Oui

modèle	P-1000- AUTO
PUISSANCE ET DIMENSIONS	
Puissance total (Kw)	4
Dimensions des lames (mm)	410x22x0,7
Poids maximum (Kg)	540
Poids minimum/ maximum de produit (kg)	0.3 / 1.5

(*) Les dimensions et puissances sont génériques et susceptible à des modifications en fonction des besoins réels.



Pol. Ind. Riu Ripoll Sud
Riu Ripoll, 28 - 08202 Sabadell, Barcelona.



Teléfono +34 937 80 00 03
E-mail: info@palinox.com



Teléfono +34 607 490 591
E-mail: recambios@palinox.com