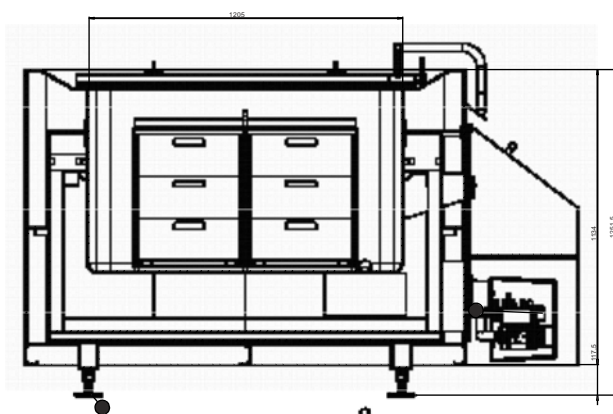
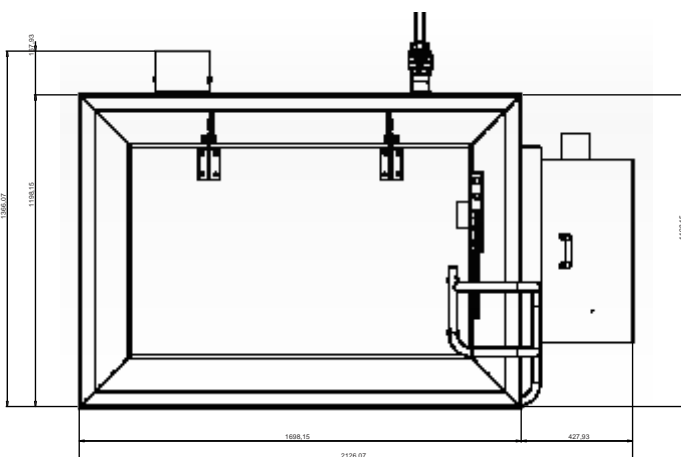


Marmite de cuisson : Equipement standard, haute performance et haut pouvoir calorifique.

Pour les modèles à gaz et à gasoil, il incorpore une chambre de combustion large et parfaite, composée de plaques en matériaux réfractaires de 1200°C qui couvrent 80% de la cuve. Parfaitement protégée par un isolant thermique en laine de roche et par un couvercle hermétique, également isotherme, ainsi obtenir une utilisation totale de la chaleur et une inertie thermique très efficace, bénéfique pour la qualité du produit, surtout lorsqu'il s'agit de poulpes et de crevettes.



Modèle	MC500-R-GAS
DONNÉES TECHNIQUES	
Construction robuste en acier inoxydable	316 L.
Combustion à Gaz o Gasoil	À déterminer
Chambre de combustion en béton réfractaire spécial à haut pouvoir calorifique (résistance de 1200°C)	Oui
Sécurité de fonctionnement sans eau	Oui
Plaque extérieure de polyester couleur blanc	Oui
Protection contre l'humidité (IP-67)	Oui
Isolant thermique de haut pouvoir calorifique (Laine de Roche)	Oui
Control de température automatique	Oui
Bruleur de turbine avec flamme projetée	Oui
Panneau de control avec le temps de cuisson	Oui
Chambre à combustion avec matériel réfractaire	Oui
Couvercle avec ouverture pneumatique	Optionnel



Modèle	MC500-R-GAS
DIMENSION ET PUISSANCES	
Puissance total (Kw.)	0,5
Puissance calorifique (K.cal/h)	110.000
Capacité (litres)	500
Poids à vide (Kg.)	1600
Connexion (III+N+PE) 50/60 Hz	Oui

(*) Les dimensions et puissances sont génériques et susceptible à des modifications en fonction des besoins réels.

