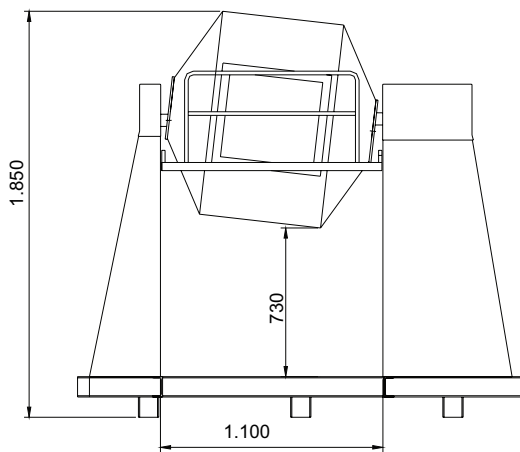




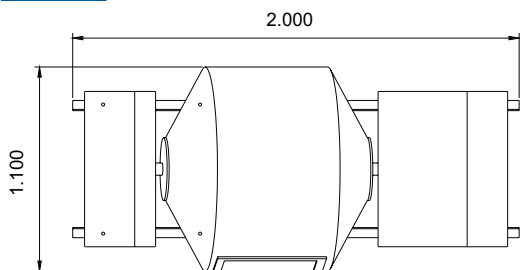
Equipement conçu pour le lavage et le battage de tous types de céphalopodes (principalement pour friser le poulpe) pour une capacité de 200 kg.

Pour sa performance, il intègre une chambre à double tôle perforée à l'intérieur du cylindre, permettant de drainer le poulpe et de séparer les déchets du poulpe.

Il est équipé de tous les éléments nécessaires à un fonctionnement correct : régulation du temps de lavage avec arrêt automatique et régulation de la vitesse. Il masse le produit sans l'endommager, le laissant propre de toute matière organique et prêt pour le prochain traitement.



LA-800



modèle	LA-800	LA-800-BAS
CARACTÉRISTIQUES GÉNÉRALES		
Construction robuste en acier inoxydable 304	OUI	OUI
Connexion 380V (III+N) 50/60 Hz	OUI	OUI
Protection contre l'humidité (IP-66)	OUI	OUI
Machine à laver pour poulpe et autres céphalopodes	OUI	OUI
Revêtement intérieur en tôle perforée pour l'écoulement des poissons	OUI	OUI
Vitesse de rotation réglable par variateur électrique	OUI	OUI
Garde-corps de sécurité	OUI	OUI
Extrémités concaves du tambour.	OUI	Non
Extrémités lisses du tambour.	Non	OUI
Section cylindrique du tambour.	OUI	Non
Section avec angles internes du tambour.	Non	OUI
L'axe de rotation ne passe pas par l'axe du tambour ce qui favorise l'enroulement et le lavage.	OUI	Non
Axe de rotation passant par l'axe du cylindre	Non	OUI
Ouverture de la surface plane du cylindre	OUI	Non
L'ouverture dépasse de 10 cm la surface du cylindre.	Non	OUI
Couvercle hermétique à ouverture facile	OUI	Non
PUISSANCES ET DIMENSIONS		
Capacité du produit (kg)	200	200
Puissance totale (kw)	2,2	2,2
Poids maximum (Kg)	450	500

(*) Les dimensions et les puissances sont génériques et peuvent être modifiées en fonction des besoins réels.

