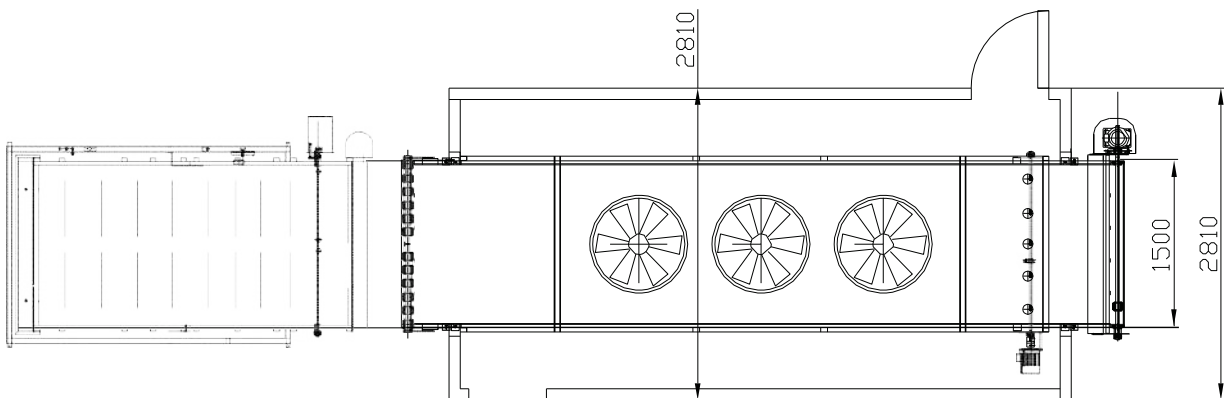
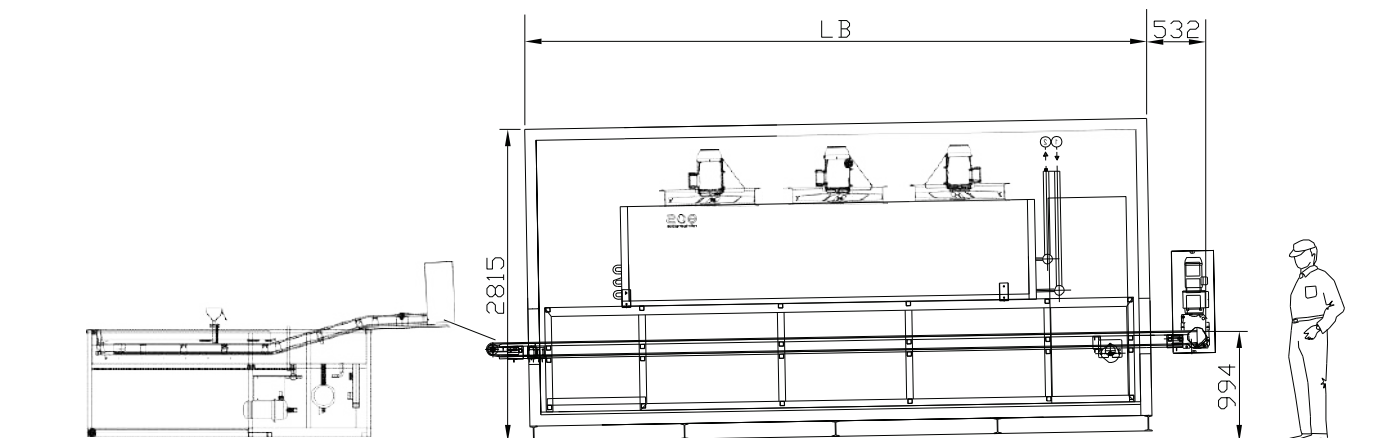




Es un túnel de secado lineal y compacto, especialmente diseñado para nuestras líneas de congelación por Salmuera con **SAL-SHOWER** y por aire forzado con **CYCLONE**.

Un túnel de alto rendimiento gracias a:

- Una potencia calculada según las necesidades
- Largo período de trabajo, 14-16h sin desescarchar la batería
- Cinta de transporte y piñones de acero inoxidable anticorrosión
- Materiales de alta resistencia



TÚNEL DE SECADO PARA LINEA DE AIRE FORZADO (IQF)

modelo	BREEZE-C 300	BREEZE-C 500	BREEZE-C 750	BREEZE-C 1000	BREEZE-C 2000
CARACTERÍSTICAS GENERALES					
Capacidad de producción (kg/h)	300	500	750	1.000	2.000
Compacto y hermético	Sí	Sí	Sí	Sí	Sí
Gran resistencia a la humedad y a los golpes	Sí	Sí	Sí	Sí	Sí
Gran resistencia a las grietas y al frío	Sí	Sí	Sí	Sí	Sí
Fácil mantenimiento	Sí	Sí	Sí	Sí	Sí
Sistema anti-hielo en cinta	Sí	Sí	Sí	Sí	Sí
Visualización de velocidad	Sí	Sí	Sí	Sí	Sí
Periodo de deshielo del evaporador 16 horas	Sí	Sí	Sí	Sí	Sí
Perfecta canalización y optimización de la congelación	Sí	Sí	Sí	Sí	Sí
Todas las seguridad térmicas requeridas	Sí	Sí	Sí	Sí	Sí
Menú para mantenimientos	Sí	Sí	Sí	Sí	Sí
Control automático de velocidad de cinta, según temperatura	Opcional	Opcional	Opcional	Opcional	Opcional
Programación de recetas	Opcional	Opcional	Opcional	Opcional	Opcional
Limpieza automática de cinta	Opcional	Opcional	Opcional	Opcional	Opcional
Menú para mantenimientos	Opcional	Opcional	Opcional	Opcional	Opcional
CARACTERÍSTICAS CONTENEDOR					
Material (poliuretano expandido y chapado con fibra de vidrio)	Sí	Sí	Sí	Sí	Sí
Espesor y densidad del panel (D40) (150mm)	Sí	Sí	Sí	Sí	Sí
Acabado placas exterior e interior (lacado blanco)	Sí	Sí	Sí	Sí	Sí
Acabado piso interior (resina autodeslizante)	Sí	Sí	Sí	Sí	Sí
Bancada metálica, base contenedor	Sí	Sí	Sí	Sí	Sí
Número de puertas de acceso al interior	Opcional	Opcional	Opcional	Opcional	Opcional
Resistencias anti-hielo en puertas	Sí	Sí	Sí	Sí	Sí
Seguridad en apertura en puertas	Sí	Sí	Sí	Sí	Sí
Hacha de emergencia	Sí	Sí	Sí	Sí	Sí
Iluminación interior	Sí	Sí	Sí	Sí	Sí
CARACTERÍSTICAS CINTA					
Cinta interior del túnel, acero inoxidable AISI 304	Sí	Sí	Sí	Sí	Sí
Tipo de cinta (cadena conducida por piñones). Ancho (mm)	1.500	1.500	1.500	1.500	1.500
Potencia motor (kw)	1	1	1	1	1
Rodamientos (casquillos de fricción de alta resistencia)	Sí	Sí	Sí	Sí	Sí
Patines cinta (de plástico de gran resistencia a la fricción)	Sí	Sí	Sí	Sí	Sí
Velocidad (distancia/tiempo) (Mínimo/máximo) (min)	4/25	4/25	4/25	4/25	4/25
Cinta calado de malla 6, 7, 10 y 12mm	Opcional	Opcional	Opcional	Opcional	Opcional
Cintas seccionadas longitudinalmente	Opcional	Opcional	Opcional	Opcional	Opcional
Anchos de cintas seccionadas según cliente	Opcional	Opcional	Opcional	Opcional	Opcional
CARACTERÍSTICAS EVAPORADOR					
Potencia frigorífica (kcal/h) (kw)	35.000 40	39.000 45	43.000 50	56.000 65	60.00 70
Acero inoxidable y aleta de aluminio	Sí	Sí	Sí	Sí	Sí
Ventiladores de alto rendimiento	Sí	Sí	Sí	Sí	Sí
Gas refrigerante (Nh3, freón, C02)	Opcional	Opcional	Opcional	Opcional	Opcional
Freon (expansivo/inundado)	Opcional	Opcional	Opcional	Opcional	Opcional
Temperatura recomendable de evaporación (°C)	-45	-45	-45	-45	-45
Temperatura recomendable de aire de trabajo (°C)	-40	-40	-40	-40	-40

(*) Las dimensiones y potencias son genéricas y están sujetas a cambios en función de las necesidades reales.