



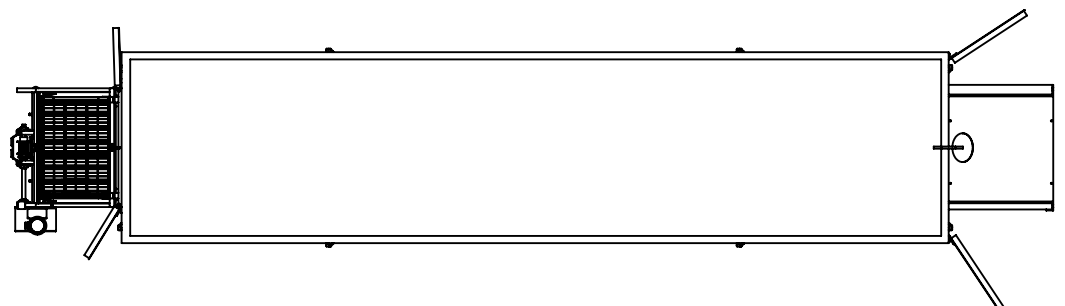
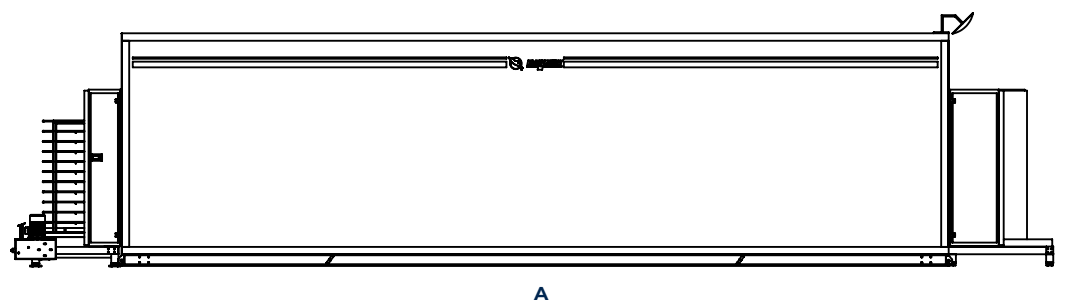
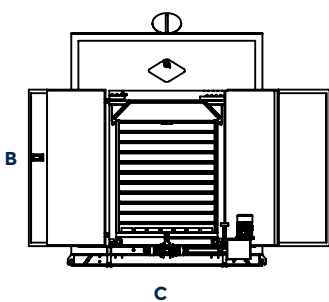
Es un túnel de congelación modular estático, ultra rápido y por aire forzado, dotado de nuevas tecnologías, con materiales de gran resistencia a los agentes medioambientales que se encuentran en las salas de proceso.

Palinox ha desarrollado este túnel de congelación estático de gran eficiencia, totalmente portátil con carga y descarga motorizada usando un sistema de arrastre patentado, lo que permite una fácil maniobra.



MODELO	PRODUCCIÓN (KG/H)	POTENCIA FRIGORÍFICA* (KW)	DIMENSIONES CONTENEDOR AXBXC (m)
STORM PRO 3000	3.000	90	8.5 X 2.5 X 2.7
STORM PRO 5000	5.000	120	11.5 X 2.7 X 3.3

(*) La potencia frigorífica se concretará según sea el producto a congelar. Ejemplo: CAMARÓN



TÚNEL DE CONGELACIÓN MODULAR ESTÁTICO, ULTRA- RAPIDO, POR AIRE FORZADO PARA BLOQUES



modelo	STORM PRO 3000	STORM PRO 5000
CARACTERÍSTICAS GENERALES		
Capacidad de producción (kg/ciclo)	3.000	5.000
Sistema de desplazamiento con plataforma. Carga y descarga motorizada.	Sí	Sí
Compacto y hermético. Rapida congelación	Sí	Sí
Gran resistencia a la humedad y a los golpes	Sí	Sí
Gran resistencia a las grietas y al frío	Sí	Sí
Fácil mantenimiento	Sí	Sí
Puerta de doble hoja, de cierre estanco y sin fuga de frío	Sí	Sí
Perfecta canalización y optimización de la congelación	Sí	Sí
Todas las seguridad térmicas requeridas	Sí	Sí
CARACTERÍSTICAS CONTENEDOR		
Material (poliuretano expandido y chapado con fibra de vidrio)	Sí	Sí
Espesor y densidad del panel (D40) (120mm)	Sí	Sí
Acabado placas exterior e interior (lacado blanco)	Sí	Sí
Acabado piso interior (resina autodeslizante)	Sí	Sí
Bancada metálica, base contenedor	Sí	Sí
Número de puertas de acceso al interior	2	2
Resistencias anti-hielo en puertas	Sí	Sí
Seguridad en apertura en puertas	Sí	Sí
Hacha de emergencia	Sí	Sí
Iluminación interior	Sí	Sí
CARACTERÍSTICAS EVAPORADOR		
Potencia frigorífica (kcal/h) (kw)	90Kw	120Kw
Acero inoxidable y aleta de aluminio	Sí	Sí
Ventiladores de alto rendimiento	Sí	Sí
Gas refrigerante (Nh3, freón, C02)	Opcional	Opcional
Freon (expansivo/inundado)	Opcional	Opcional
Temperatura recomendable de evaporación (oC)	-45	-45
Temperatura recomendable de aire de trabajo (oC)	-40	-40

(*) Las dimensiones y potencias son genéricas y están sujetas a cambios en función de las necesidades reales.