



# PALINOX®

MARMITA DE COCCIÓN RECTANGULAR A GAS O GAS-OIL

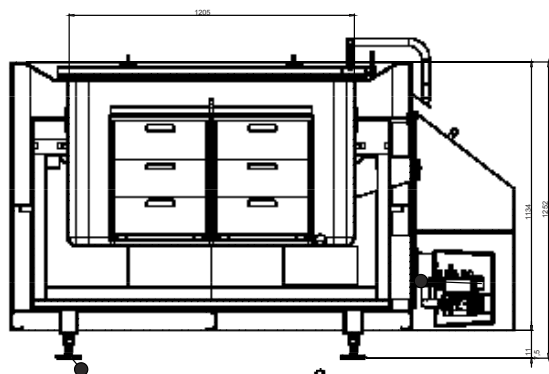
## MC-500-R-GAS



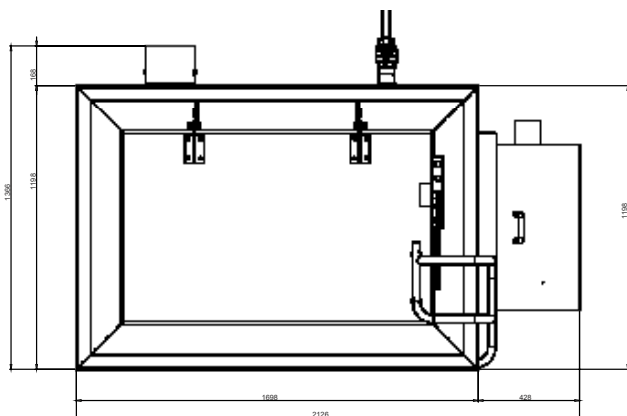
Marmita de Cocción: Equipo estándar, de alto rendimiento y gran poder calorífico.

Incorpora para los modelos de gas y gas-oil, una amplia y perfecta cámara de combustión, fabricada con placas de material refractario de 1200oC que cubren el 80% de la cuba. Perfectamente abrigada con aislante térmico de lana de roca y con una tapa hermética, también isotérmica, se consigue un aprovechamiento total del calor, dando una inercia térmica de alta eficiencia, que beneficia a la calidad del producto, especialmente cuando se trata de pulpo y langostinos.

modelo	MC500-R-GAS
DIMENSIONES POTENCIAS	
Potencia tota (Kw.)	0,5
Potencia Calorífica (K.cal/h)	110.000
Capacidad en Litros	500
Peso en vacío (Kgr.)	1600
Conexión (III+N+PE) 50/60 Hz	Sí



modelo	MC500-R-GAS
DATOS TÉCNICOS	
Construcción robusta en acero inoxidable	316 L
Combustión a Gas o Gas-oil	A/definir
Cámara de combustión de hormigón especial refractario de Sí alto poder calorífico (1200oC de resistencia)	Sí
Seguridad de funcionamiento sin agua	Sí
Plancha Exterior de poliéster color azul	Sí
Protección a la humedad (IP-67)	Sí
Aislante térmico de alto poder calorífico (Lana de Roca)	Sí
Control de Temperatura automático	Sí
Quemador de turbina con llama proyectada	Sí
Panel de control con tiempo de cocción	Sí
Cámara de combustión con material refractario	Sí
Tapa de apertura neumática	Opcional



(\*) Las dimensiones y potencias son genéricas y están sujetas a cambios en función de las necesidades reales.



Pol. Ind. Riu Ripoll Sud  
Riu Ripoll, 28 - 08202 Sabadell, Barcelona.



Teléfono +34 937 80 00 03  
E-mail: info@palinox.com



Teléfono +34 607 490 591  
E-mail: recambios@palinox.com