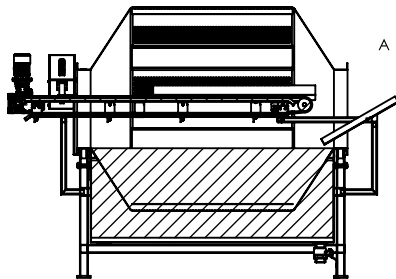
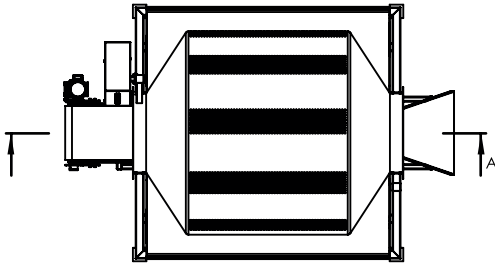




Equipo diseñado para lavado y bateo de todo tipo de cefalópodos (principalmente para rizado de pulpo) con una capacidad de 300 kg.

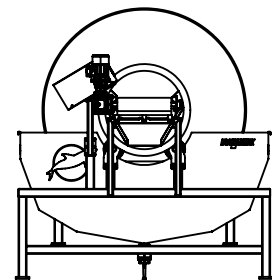
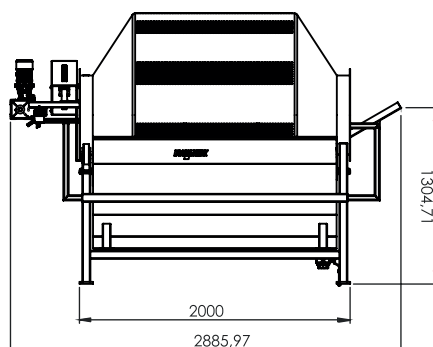
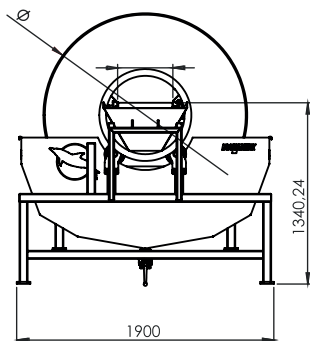
El proceso de descarga está automatizado. Programando previamente el proceso de lavado y rizado, el pulpo se descargará automáticamente. También es posible, con ayuda de otros elementos en línea, que la carga sea automática.



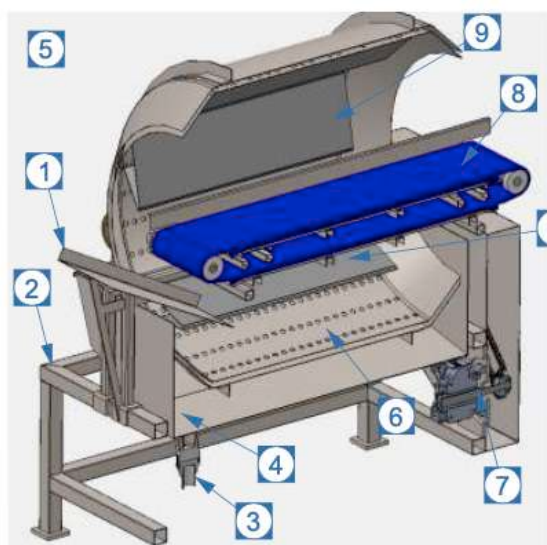
SECCIÓN A-A

modelo	LA-1200-AUTO
CARACTERÍSTICAS TÉCNICAS	
Construcción robusta en acero inoxidable AISI 304	300
Conexión 380V (III+N+PE) 50/60 Hz	Sí
Protección Térmica (IP-65)	Sí
Lavadora bateadora de pulpo y otros cefalópodos	Sí
Camisa interna de plancha perforada para escurrido del pescado	Sí
Velocidad de giro regulable por variador eléctrico	Sí
Tapa hermética de fácil apertura con descarga inferior	Sí
Baranda protectora de seguridad	Sí
CARACTERÍSTICAS CONTENEDOR	
Potencia total (Kw)	Sí
Capacidades aconsejables de producción (kg)	Sí
Capacidad de trabajo (l)	Sí
Capacidad total (l)	Sí
Peso mínimo (Kg)	Sí

(*) Las dimensiones y potencias son genéricas y están sujetas a cambios en función de las necesidades reales.



LAVADORA RIZADORA DE PULPO CON PROGRAMA DE LAVADO AUTOMÁTICO Y DESCARGA



modelo	LA-1200-AUTO
DETALLES QUE COMPONEN LA MAQUINA	
1	Bandeja de carga de pulpo
2	Bastidor de acero inoxidable
3	Electroválvula de vaciado
4	Deposito de agua (útil 600 L.)
5	Cuadro de maniobras
6	Bombo de plancha perforada
7	Motor reductor (2Cv.)
8	Cinta de descarga
9	Aspa para recirculado y agitado del pulpo
10	Ducha para aclarado en final de proceso