



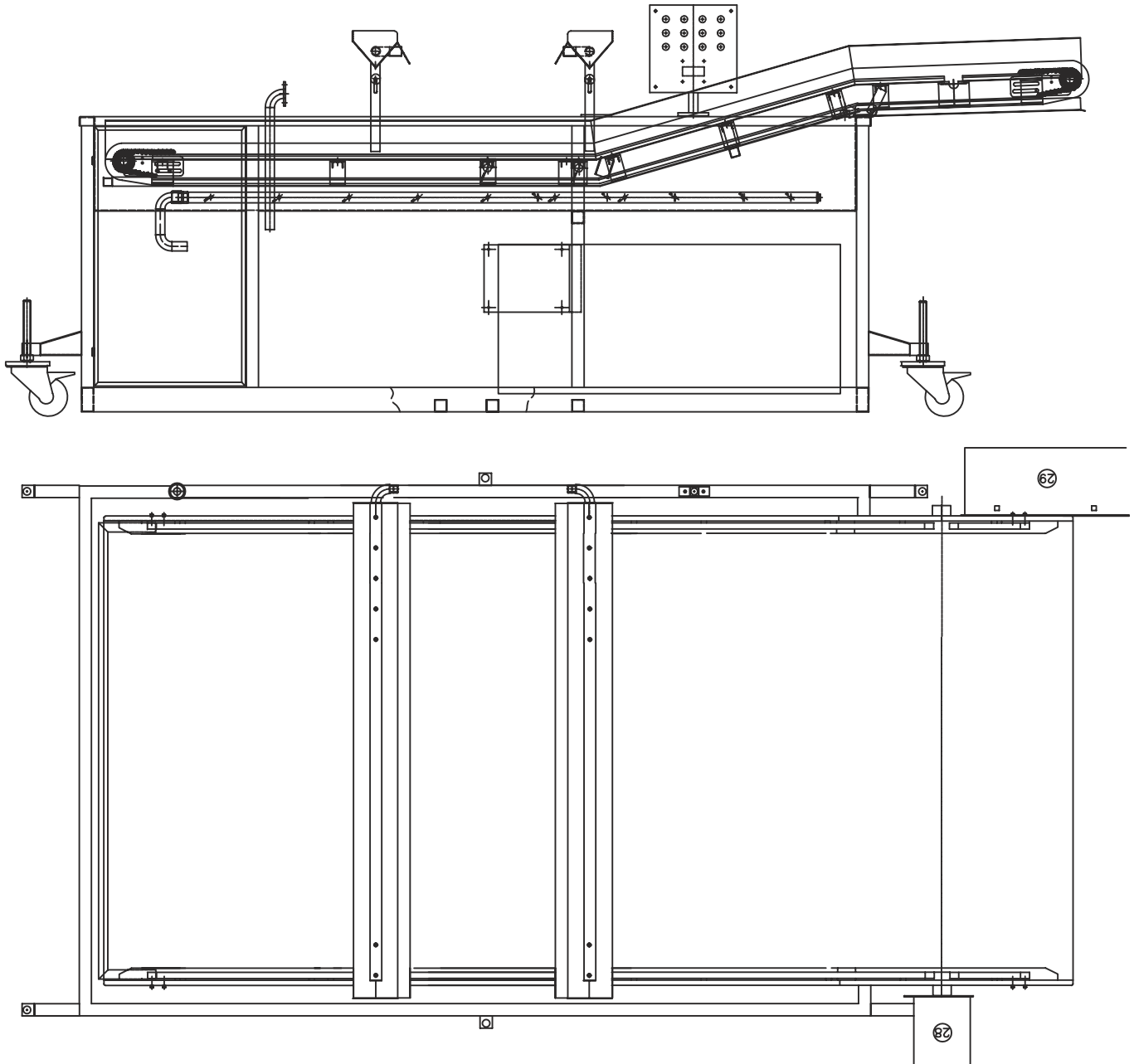
# PAJINOX®

GLASEADORA CON EQUIPO DE FRÍO

## GL-ECO



Glaseadora, con equipo de frío incorporado, compacta, para trabajos en línea y de forma manual, incorpora todos los componentes necesarios para dejar en óptima calidad el pescado. Trabaja de forma automática, sin necesidad de añadir hielo. Es un equipo compacto, que incorpora un grupo de refrigeración capaz de mantener la temperatura del agua constante durante todo el periodo de trabajo. Los parámetros de temperatura del agua y velocidad de las cintas, son regulables según las necesidades del pescado.



Pol. Ind. Riu Ripoll Sud  
Riu Ripoll, 28 - 08202 Sabadell, Barcelona.



Teléfono +34 937 80 00 03  
E-mail: info@pajinox.com



Teléfono +34 607 490 591  
E-mail: recambios@pajinox.com

modelo	VO-1000-TR
<b>CARACTERÍSTICAS TÉCNICAS</b>	
Construcción en acero inoxidable AISI 304	Sí
Cinta de polietileno, color azul (anti- adherencia)	Sí
Conexión 380V (III+N+G) 50/60 Hz	Sí
Filtro estanco con camisa extraíble	Sí
Cortinas de agua	2
Vibración en cinta	Sí
Regulación velocidad de cinta	Sí
Regulación temperatura del agua	Sí
Ruedas	Sí
Aislante cuba, Armaflex	Sí
Equipo compacto de refrigeración	Sí
Inter-cambiador tubular	Sí
Control de nivel mínimo de agua (seguridad)	Sí
Electroválvula llenado de agua	Sí
Bandeja anti-goteo	Sí
Vibrador de cinta	Sí
Elevador de cinta motorizado	Sí
Bandeja de acero inox extraíble, para carga manual	Sí
Cuadro control en máquina	Sí
Válvulas en latón y maneta de hierro	Sí
Posibilidad de alargar el baño útil y hacer baño doble	Sí

modelo	GL-ECO-600-2M	GL-ECO-1000-2M	GL-ECO-1500-2M	GL-ECO-2000-2M
<b>POTENCIAS Y DIMENSIONES</b>				
Ancho total (mm)	800	1.000	1.870	2.100
Largo total (mm)	2.500	2.500	2.500	2.500
Altura (mm)	1.300	1.300	1.300	1.300
Peso (kg)	600	700	1.150	1.300
Largo baño útil (mm)	2000	2000	2.000	2.000
Altura mínima de descarga (mm)	875	875	875	875
Capacidad de la cuba (l)	600	700	750	1.030
Ancho de cinta (mm)	600	1.000	1.500	2.000
Potencia compresor (kw)	3	4	5	6
Tensión de maniobra (V)	24	24	24	24
Temperatura de trabajo (oC)	1a 2	1a 2	1a 2	1a 2
Velocidad de la cinta (m/min)	2 - 15	2 - 15	2 - 15	2 - 15

(\*) Las dimensiones y potencias son genéricas y están sujetas a cambios en función de las necesidades reales.